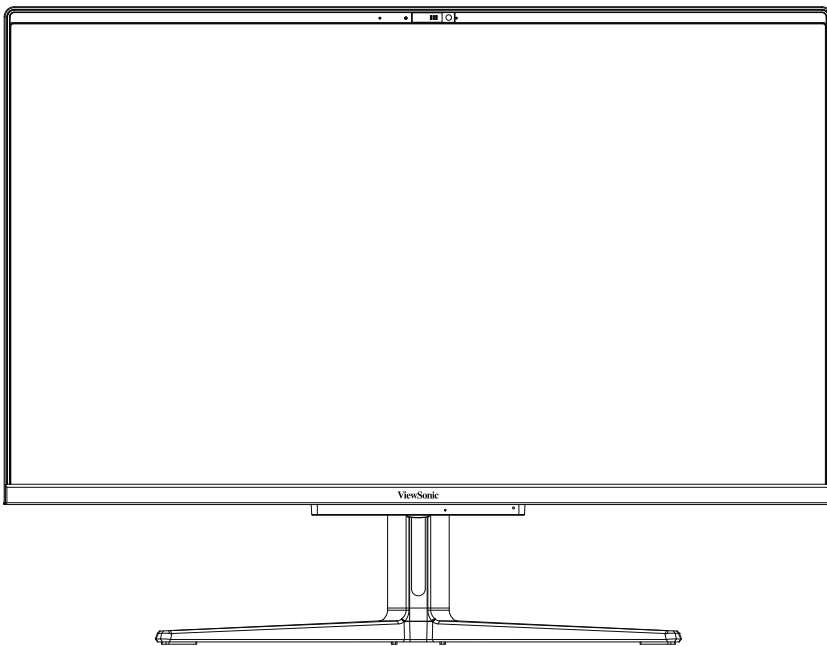


**ViewSonic**

**AIO**  
**ALL IN ONE PC**

Manual del Usuario  
VPC2381G10 / VPC2701G10





# ViewSonic

---

<b>CUIDANDO SU AIO (All-in-one PC)</b> .....	3
Precauciones de Seguridad .....	3
<b>ANTES DE COMENZAR</b> .....	5
Asegurese de tener todo .....	5
Familiarícese con su AIO .....	6
ALIMENTACION DE ENERGIA .....	6
GENERALIDADES.....	7
VISTA LATERAL IZQUIERDA .....	8
VISTA LATERAL DERECHA .....	9
VISTA SUPERIOR .....	10
VISTA INFERIOR .....	11
VISTA POSTERIOR .....	12
<b>COMENZANDO</b> .....	14
Fuente de Alimentación .....	14
CONECTANDO EL ADAPTADOR AC/DC .....	14
Arrancando la AIO .....	14
ENCENDIDO .....	14
<b>GUIA DE SOLUCIONES</b> .....	15
Identificando el problema .....	15
<b>MEMO</b> .....	16

# CUIDANDO SU AIO

## Precauciones de Seguridad



### SOLO PARA EL USO INTERNO

Por favor lea todas las instrucciones cuidadosamente y familiarícese usted mismo con su dispositivo antes de usarlo por primera vez. El tomacorrientes deberá estar cerca del aparato y el mismo deberá ser de fácil acceso.

Las siguientes precauciones de seguridad prolongaran la vida de su AIO.

Siga las recomendaciones, advertencias e instrucciones.

Salvo lo indicado en este manual, realice las reparaciones solamente a través del centro autorizado de servicios, que tiene personal calificado.

No use cables de energía, accesorios u otros periféricos que se encuentren dañados.

No utilice solventes fuertes como thinner, bencina u otros químicos sobre o cerca de la superficie de la AIO.



⊘ Este simbolo muestra los comportamientos que estan prohibidos.



● Este signo muestra los comportamientos permitidos o indicados.



### Advertencia (Sobre el dispositivo y el adaptador de AC)



- NO USE adaptadores de AC diferentes al incluido en la caja. El uso de un adaptador diferente puede provocar riesgos de incendio o explosión.



- NO intente reparar el producto usted mismo. Abrir o remover la carcasa lo expone a tensión eléctrica peligrosa u otros riesgos.



- Antes de conectar la AIO a una fuente de energía, asegúrese que el rango de tensión del adaptador de AC coincida con la fuente de energía disponible.



- Cuando sienta que la superficie del adaptador de AC está caliente o desprende olores, desenchúfelo inmediatamente. Si continua utilizándolo corre el riesgo que se incendie o le dé un shock eléctrico.

**Fuente de alimentación - Modelo: ADS-110CL-19-3 190090G (VI)**

Entrada / Input : 100V - 240V~ 1.5A Max 50/60Hz

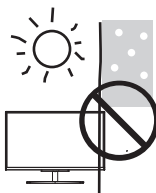
Salida / Output : 19V  4.74A 



## Atención (Dispositivo y adaptador de AC)



- Por favor asegúrese de no tirar el cable del mismo solamente sino agarrándolo del enchufe. Si se daña el cableado de salida de C.C. El mismo deberá ser reemplazado por personal técnico calificado.



- **TEMPERATURA:** Esta AIO puede utilizarse únicamente a temperaturas ambientes en el rango de 10°C a 35°C.



- **NO** presione o toque la pantalla. NO la toque con elementos pequeños y filosos que pudieran rayar o penetrar la pantalla de la AIO.



- Si utiliza un prolongador o zapatilla para conectar la AIO a la red eléctrica, asegúrese que el amperaje de todos los equipos enchufados al mismo no superen la capacidad máxima de corriente estipulada



- **NO** coloque la AIO sobre un carrito, base o mesa inestable. **NO** coloque objetos pesados sobre la AIO. Podría romperse o causarse un daño importante.



- **NO** permita que se apoye ningún objeto sobre el cable de alimentación ni lo deje en el paso donde la gente lo pudiera pisar.



- Desenchufe la AIO de la red eléctrica cuando no la utilice.



- Absténgase de usar la AIO durante tormentas eléctricas. Desconecte todas las tomas y cables para evitar posibles daños.



- El símbolo del relámpago con la flecha inscrita en un triángulo equilátero significa una advertencia para avisar al usuario de que hay " tensiones eléctricas peligrosas " no aisladas dentro del aparato. Cuya amplitud puede ser suficiente para generar algún riesgo de electrocución.



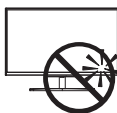
- El símbolo del relámpago con punto de exclamación inscripto en un triángulo equilátero significa una advertencia para avisar al usuario de que hay instrucciones de empleo y mantenimiento (reparación importantes en la documentación que acompaña el producto.



## Advertencias Generales



- Limpie su computadora con un trapo húmedo No use limpiadores líquidos o en aerosol que contengan sustancias inflamables. No exponer al goteo o salpicaduras de agua para prevenir peligro de choque eléctrico o de fuego.



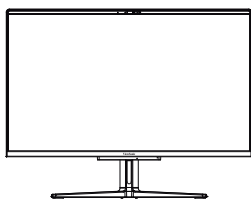
- **NO** mueva la AIO mientras la lámpara indica que el disco rígido está en funcionamiento, podría romperse o causar daños severos en la información contenida en él. Realice back ups periódicos de la información en el disco.

**IMPORTA, DISTRIBUYE Y GARANTIZA:** G Y P NEW TREE SA  
 AV. Corrientes 4175 PB, CABA, Argentina  
 CUIT: 30-69837610-0

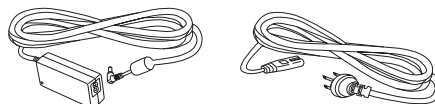
## Asegúrese que tiene todo

Cuando reciba la AIO, desempaqueta cuidadosamente y verifique que todos los elementos indicados estén incluidos. Usted debe encontrar lo siguiente:

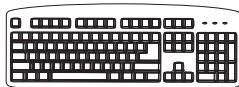
- AIO



- Adaptador AC/DC y cable de alimentación.



- Teclado



- Mouse



- Manual del usuario



Una vez que verificó que tiene todos los elementos de la AIO, lea las siguientes páginas del manual del Usuario



Dependiendo del modelo que haya adquirido, la computadora puede tener una apariencia diferente a la que indica este manual, que esta ilustrada en forma esquemática.

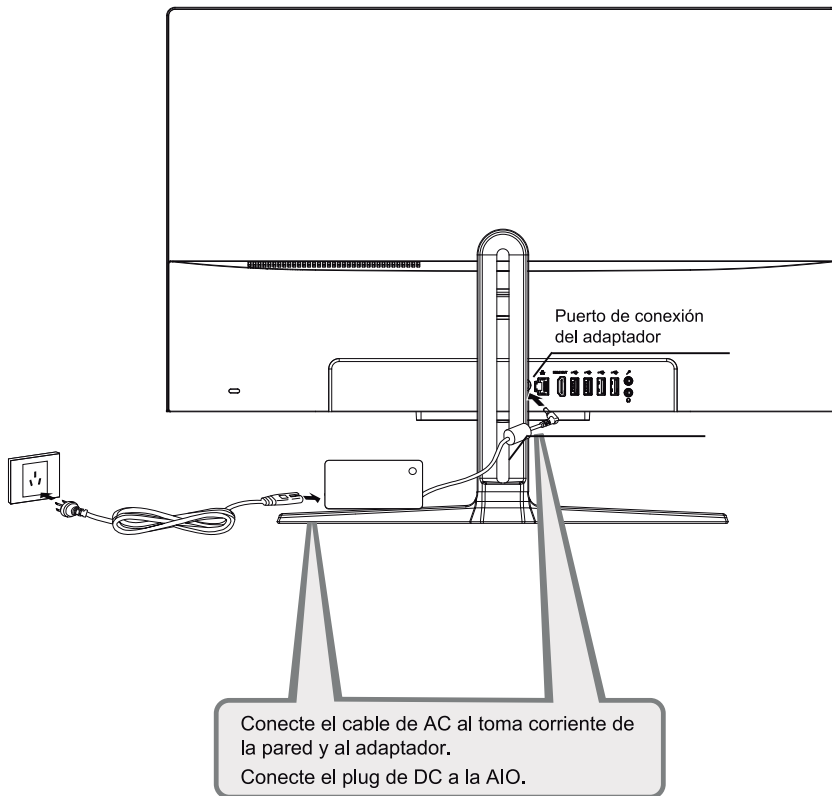
## ANTES DE COMENZAR

---

# Familiarícese con su AIO

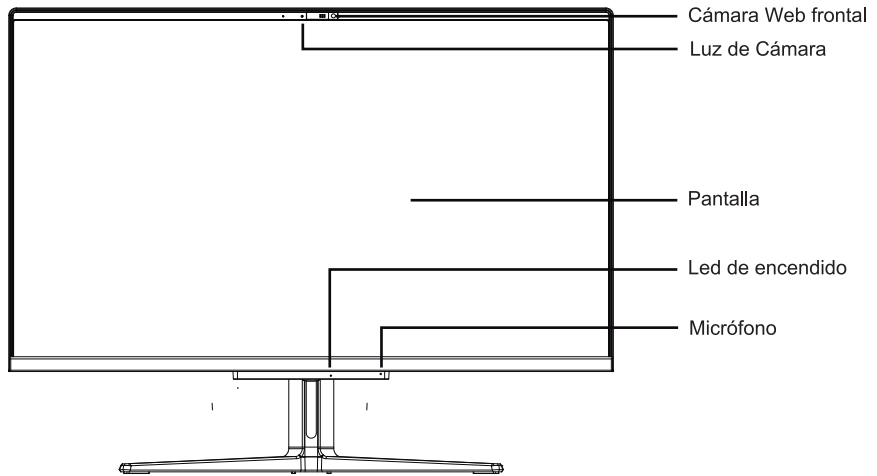
## SISTEMA DE ENERGIA

Conecte el plug DC del cable del adaptador a la AIO.



## **GENERALIDADES**

La siguiente es la descripción general de la AIO.



### **Cámara Web Frontal**

La cámara web HD/VGA incorporada le permite tomar fotos, o realizar un video chat ó conferencia con un solo click.

### **Luz de Cámara**

Indica que la cámara incorporada está en uso

### **Pantalla**

La pantalla es un panel LCD color con iluminación posterior que muestra los textos y gráficos.

### **Led de encendido**

LED que se enciende cuando la AIO se prende y queda encendido o titila cuando está en modo suspensión.

El LED se apaga cuando la AIO se apaga.

### **Micrófono**

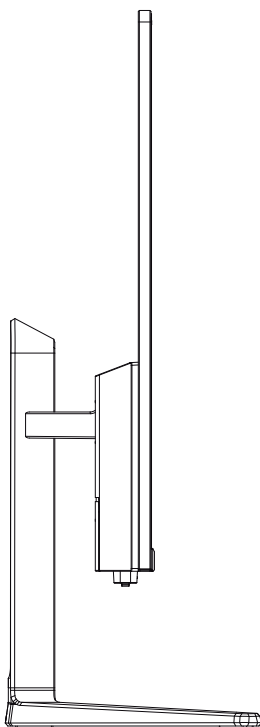
El micrófono incorporado permite la recepción y transmisión de la voz y otra fuente de audio a cualquier programa capaz de aceptar esa entrada.

## ***ANTES DE COMENZAR***

---

### **VISTA DEL LADO IZQUIERDO**

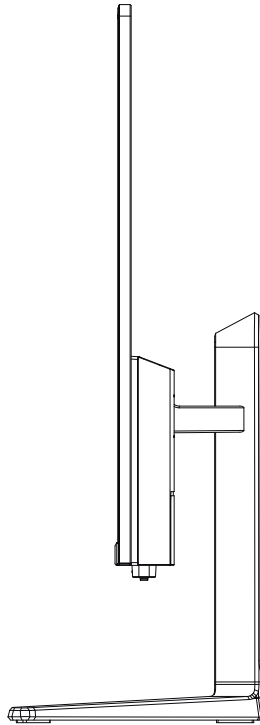
La siguiente es una vista aproximada del lado izquierdo de la AIO





**VISTA DEL LADO DERECHO**

La siguiente es una vista aproximada del lado derecho de la AIO

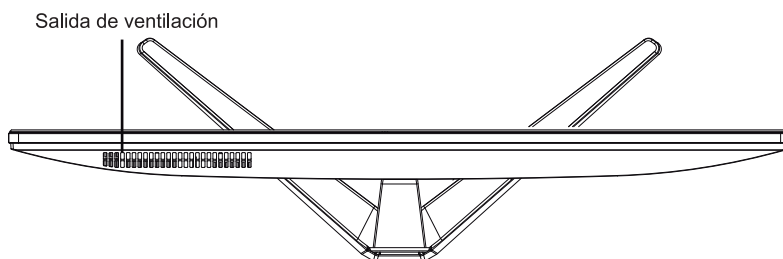


## **ANTES DE COMENZAR**

---

### **VISTA SUPERIOR**

La siguiente es una vista aproximada del lado superior de la AIO

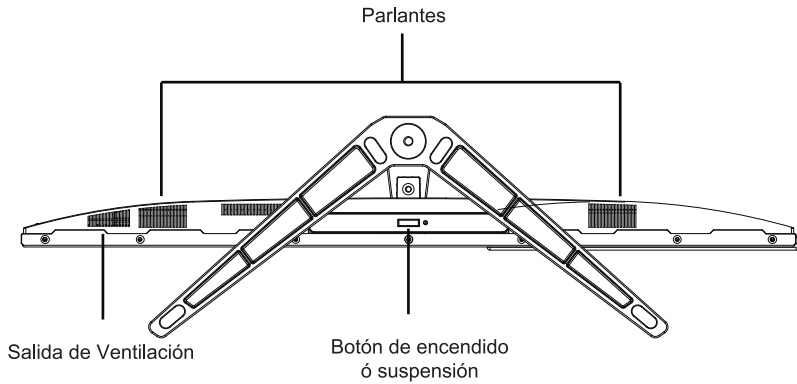


### **Salida de Ventilación**

Esta ranura permite que los ventiladores internos disipen el calor que generan los componentes internos de la computadora. No los bloquee o coloque la computadora de manera tal que inadvertidamente impida la circulación del calor, dado que podría causar severos daños a la electrónica de la misma.

## **LADO INFERIOR**

La siguiente es una vista aproximada del lado inferior de la AIO.



### **Parlantes**

Por donde sale el sonido.

### **Botón de encendido / Suspensión**

Este botón enciende, apaga o pone a “dormir” su AIO.

### **Salida de Ventilación**

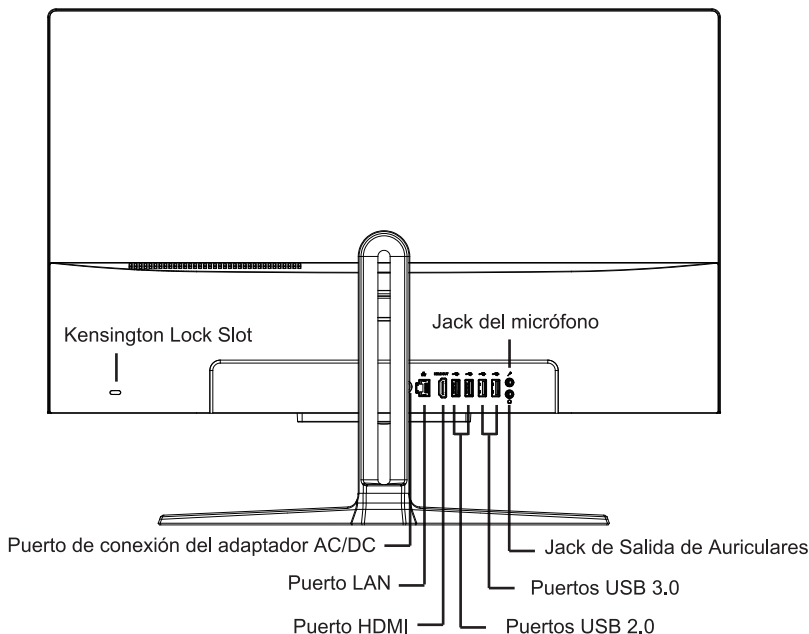
Esta ranura permiten que los ventiladores internos disipen el calor que generan los componentes internos de la computadora. No los bloquee o coloque la computadora de manera tal que inadvertidamente impida la circulación del calor, dado que podría causar severos daños a la electrónica de la misma.

## ANTES DE COMENZAR

---

### VISTA POSTERIOR

La siguiente es una visa aproximada del lado posterior de la AIO.



### Puerto de conexión del adaptador AC/DC

Este Puerto permite conectar el adaptador de AC/DC de su AIO y cargar la batería interna de Litio Ion.

### Puerto LAN (RJ-45)

El puerto LAN soporta Ethernet 10/100/1000 Base-T con un conector standard RJ-45.

### Puerto HDMI

El puerto HDMI le permite conectar dispositivos de video tales como TVs, proyectores, video grabadoras, etc. a su AIO.

### Muesca para traba de seguridad Kensington

La muesca para traba tipo Kensington le permite asegurar su PC AIO a un objeto inmóvil mediante un cable de seguridad opcional.

## **Puertos USB 2.0**

Los puertos USB permiten conectar dispositivos que utilicen el Universal Serial Bus. Estos soportan la versión 2.0 de USB que permite intercambiar información a velocidades hasta 480 Mb/s.

## **Puertos USB 3.0**

Los puertos USB permiten conectar dispositivos que utilicen el Universal Serial Bus. Estos soportan la versión 3.0 de USB que permite intercambiar información a velocidades hasta 4.8 Gb/s. Estos puertos tienen además funcionalidad de dormir y cargar y son compatibles también con dispositivos bajo el standard USB 2.0.

## **Jack de salida de auriculares**

Permite conectar la salida de audio de la AIO a parlantes amplificados o auriculares. Al conectar un plug en este jack automáticamente se deshabilitan los parlantes internos.

## **Jack de entrada para Micrófono**

Está disponible para conectar los micrófonos que se utilizan en Skype, o para grabar audio.

# COMENZANDO

## Fuentes de Alimentación

El adaptador AC/DC incluido provee la energía para operar su AIO.

### Conectando el adaptador AC/DC

- 1 Enchufe el cable de salida DC al jack de alimentación de DC en la AIO.
2. Enchufe el adaptador AC al toma corriente de la pared.



- La AIO viene con un adaptador universal AC-DC que cubre el rango desde 100V-240V sin tener que seleccionar la tensión ni utilizar transformadores.
- Sin embargo cada país requiere un enchufe especial para conectarse a la red eléctrica, por lo que el cable provisto podría no ser apto para otros países. La mayoría de los hoteles le proveen de enchufes universales para poder conectarse.
- Si utiliza la red de energía de CA tiene que utilizar este adaptador.

### Fuente de alimentación - Modelo: ADS-110CL-19-3 190090G (VI)

Entrada / Input : 100V - 240V~ 1.5A Max 50/60Hz

Salida / Output : 19V  4.74A 

## Arrancando la AIO

### ENCENDIDO

#### Botón de Encendido / Apagado/ Suspensión

El interruptor de encendido se usa para encender la AIO cuando está apagada. Una vez que conecto el adaptador de AC, puede encender la AIO oprimiendo el botón de encendido/suspensión ubicado en la parte inferior de la parte trasera derecha. Si va a dejar de usar la AIO por un lapso prolongado, apáguela presionando nuevamente el botón.

Cuando encienda su AIO, la misma realizará un testeo automático de encendido (POST) para verificar las partes internas y configuraciones para asegurarse que cumplan con la funcionalidad correcta. Si se detecta una falla, su computadora emitirá una advertencia audible o un mensaje de error en la pantalla.

Dependiendo de la naturaleza del problema, podrá continuar arrancando la Sistema operativo o ingresando al utilitario de setup del BIOS y revisando la configuración del mismo.

Luego que se complete satisfactoriamente el testeo la AIO cargará el Sistema operativo.

# GUIA DE SOLUCIONES

---

Su AIO es un dispositivo robusto y sujeto a pocos problemas una vez que este en uso.

Sin embargo es posible que encuentre problemas de configuración u operación que pueden resolverse en el lugar, o problemas con dispositivos periféricos que pueden resolverse cambiando dicho periférico.

Esta sección contiene información que lo ayudará a aislar y resolver algunos problemas básicos e identificar fallas que requieran servicio.

## Identificando el Problema

Si encuentra un problema, siga los siguientes procedimientos antes de realizar la consulta al soporte técnico o trasladar su equipo:

1. Apague su AIO.
2. Asegúrese que el adaptador AC/DC está conectado a la AIO y a un tomacorrientes correctamente.
3. Asegúrese que si instaló una plaqueta en los slots de expansión de la AIO la misma este firmemente montada. También puede quitarla para ver si con eso el problema desaparece.
4. Asegúrese que los dispositivos conectados a los puertos externos están enchufados correctamente. También puede desconectarlos para ver si alguno de ellos es el causante de la falla.
5. Vuelva a encender la AIO no menos de 10 segundos después de haberla apagado.
6. Vea la secuencia de booteo.
7. Si el problema no se resolvió, contacte al soporte técnico de la garantía.

Antes de llamar, debe tener a mano la siguiente información:

- Nombre del producto
- Modelo o código de configuración
- Numero de serie (lo encontrará en la parte trasera del producto, cerca de las etiquetas legales)
- Fecha de compra
- Condiciones bajo las cuales ocurrieron los problemas
- Mensajes de error que aparecen en la pantalla
- Configuración del hardware, según la descripción de la caja o de la factura
- Periféricos conectados



# Identificando el Problema

---

Este equipo se testeó y se encontró que cumple con los límites para la Clase B de dispositivos digitales, de acuerdo a lo estipulado en la parte 15 de las reglas de la FCC. Estos límites se diseñaron para proveer de una protección razonable contra interferencia perjudicial en una instalación domiciliaria. Este equipo genera, usa y puede irradiar energía de radio frecuencia y si no se instala siguiendo las instrucciones, puede causar una interferencia perjudicial a comunicaciones radioeléctricas. Sin embargo, no hay garantía que no se produzca una interferencia en una instalación determinada. Si este equipo causare interferencia en recepción de radio o televisión, lo cual se determinaría apagando y encendiendo el equipo, el Usuario podría tratar de corregir la interferencia con alguna de las siguientes medidas:

- Reorientar o reubicar la antena receptora.
- Incrementar la separación entre el equipo y el receptor.
- Conectar el equipo en un tomacorrientes en un circuito diferente donde el receptor está conectado.
- Consultar al revendedor o un técnico experimentado en radio/TV para que lo asesore.

Precaución: Cualquier cambio o modificación que se realice al dispositivo que no haya sido aprobada explícitamente por el fabricante, hará caducar la garantía

Este dispositivo cumple con la parte 15 de las reglas de la FCC. La operación está sujeta a las siguientes dos condiciones: (1) el dispositivo no causara interferencia perjudicial y (2) el dispositivo aceptara cualquier interferencia recibida, aun la que cause un funcionamiento no deseado



## CERTIFICADO DE GARANTÍA

# ViewSonic®

**Artículo:** Computadora All-in-one

**Nro. de serie:**

**Modelo:**  VPC2381G10  VPC2701G10

**Nro. de factura:**

**Lugar:**

**Fecha de venta:** / /

**Nombre del comprador:**

### Sello y firma de la casa vendedora:

Importa, Distribuye y Garantiza : G Y P NEW TREE S.A. Av. Corrientes 4175 - C1195AAA CABA - Buenos Aires - Argentina  
Venta de repuestos: Av. Corrientes 4175 - C1195AAA - CABA - Bs. As.

Plazo de validez: Esta garantía es válida por 12 (doce) meses desde la fecha de compra consignada en la factura.

Extensión: G Y P NEW TREE S.A. garantiza el buen funcionamiento del producto amparado por esta garantía, si el mismo es utilizado y tratado conforme a las normas resultantes de las instrucciones de uso del manual adjunto, comprometiéndose a reparar o cambiar sin cargo alguno cualquier pieza o componente que fallare dentro del periodo de validez. Dañar o taponar la etiqueta que contiene el n° de serie del producto invalida su garantía.

Esta garantía NO AMPARA:

- Defectos de software generados por cualquier causa, en particular los ocasionados por virus informáticos o spyware o causados al realizar alguna modificación al setup de los equipos, desconociendo lo que se opera.
- Defectos no originados directamente en la fabricación del producto o en la calidad de los materiales empleados, tales como los resultantes directa o indirectamente de , por ejemplo: transporte, entrega, mudanzas, inundaciones, incendios o terremotos, humedad, cortocircuitos, cambios de tensión en líneas telefónicas o eléctricas, abuso, uso incorrecto, trato anormal, roturas, golpes.
- Instalación o modificación de HARDWARE no realizado por G Y P NEW TREE o su red de servicios técnicos autorizados

G Y P NEW TREE S.A. no se responsabiliza por daño emergente ni lucro cesante propio del cliente o de terceros, por la pérdida de información derivada de un eventual mal funcionamiento del artículo amparado por esta garantía, como así tampoco de los daños que este pudiera ocasionar en otros equipos conectados al mismo, sean estos daños eléctricos o de la información almacenada o procesada en aquellos equipos. Es responsabilidad del usuario realizar frecuentemente copias de respaldo de sus archivos o programas en medios magnéticos, ópticos o dispositivos o sitios externos, para, en caso de falla irreparable, poder recuperar la última versión almacenada. G Y P NEW TREE no puede garantizar la integridad de la información en un equipo a reparar. El titular o propietario del equipo recibido para reparación manifiesta poseer las licencias y originales correspondientes al software instalado para poder reinstalarlo si fuera necesario. G Y P NEW TREE no se responsabiliza por la legitimidad y origen de los mismos.

La garantía queda sin efecto si el producto es desarmado y/o reparado por persona distinta de los Servicios Técnicos Autorizados de G Y P NEW TREE S.A .

Los gastos de traslado, flete y seguro hasta y desde el Servicio Técnico Autorizado corren por cuenta del responsable de la garantía.

La garantía será cumplida dentro de los treinta días de recibido el producto por el Servicio Técnico Autorizado. En caso que por circunstancias ajenas a G Y P NEW TREE S.A. y/o al fabricante del producto impidieran contar con partes importadas, no fabricadas por el fabricante del producto, necesarias para efectuar cambios, el plazo se prorrogará por el tiempo que impongan dichas circunstancias. G Y P NEW TREE S.A. se reserva el derecho de revisar el producto durante 96 horas antes de proceder a brindar esta garantía.

Toda intervención del personal del Servicio Técnico de G Y P NEW TREE S.A. realizada a solicitud del usuario dentro del plazo cubierto por la garantía que no fuera originada por falla o defecto alguno, por componentes o software agregado por el usuario o terceros, tendrá que ser abonada para el usuario. G Y P NEW TREE S.A. garantiza el buen funcionamiento del producto amparado por esta garantía, si el mismo es utilizado y tratado conforme a las normas resultantes de las instrucciones de uso del presente manual,

Para obtener el cumplimiento de la garantía, el producto debe ser presentado en el domicilio de G Y P NEW TREE S.A. Departamento de Servicio Técnico , sito en la Av. Corrientes 4175 , Ciudad de Buenos Aires Tel. 011-5171-4004, en el horario de 9 a 18 hs, ó por mail a [rma@newtree.com.ar](mailto:rma@newtree.com.ar) y debe ser acompañado de la factura de compra .

Vencido el plazo de esta garantía, toda reparación es íntegramente a costa del cliente y será brindada a su requerimiento por el Servicio Técnico de G Y P NEW TREE S.A. , de acuerdo a la disponibilidad de materiales y repuestos. Ninguna persona se encuentra autorizada para comprometer a G Y P NEW TREE S.A. , mas allá de los términos impresos de este Certificado de Garantía , ni para alterarlo. Cualquier alteración de este certificado hará caducar la garantía. Toda cuestión judicial a que pueda dar lugar la presente será resuelta por los Tribunales Ordinarios de la Capital Federal, con exclusión de todo otro fuero o jurisdicción.



# ViewSonic

**IMPORTA, DISRTIBUYE Y GARANTIZA:** G Y P NEW TREE SA  
AV. Corrientes 4175 PB, CABA, Argentina - CUIT: 30-69837610-0

**Viewsonic Corporation** - 10 Pointe Drive, suite 200, Brea, CA 92821, USA.

